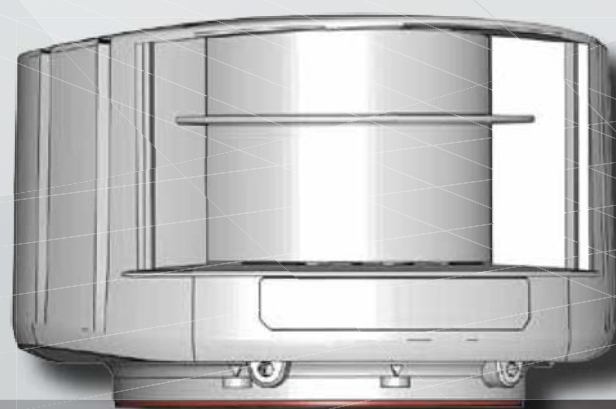




KR



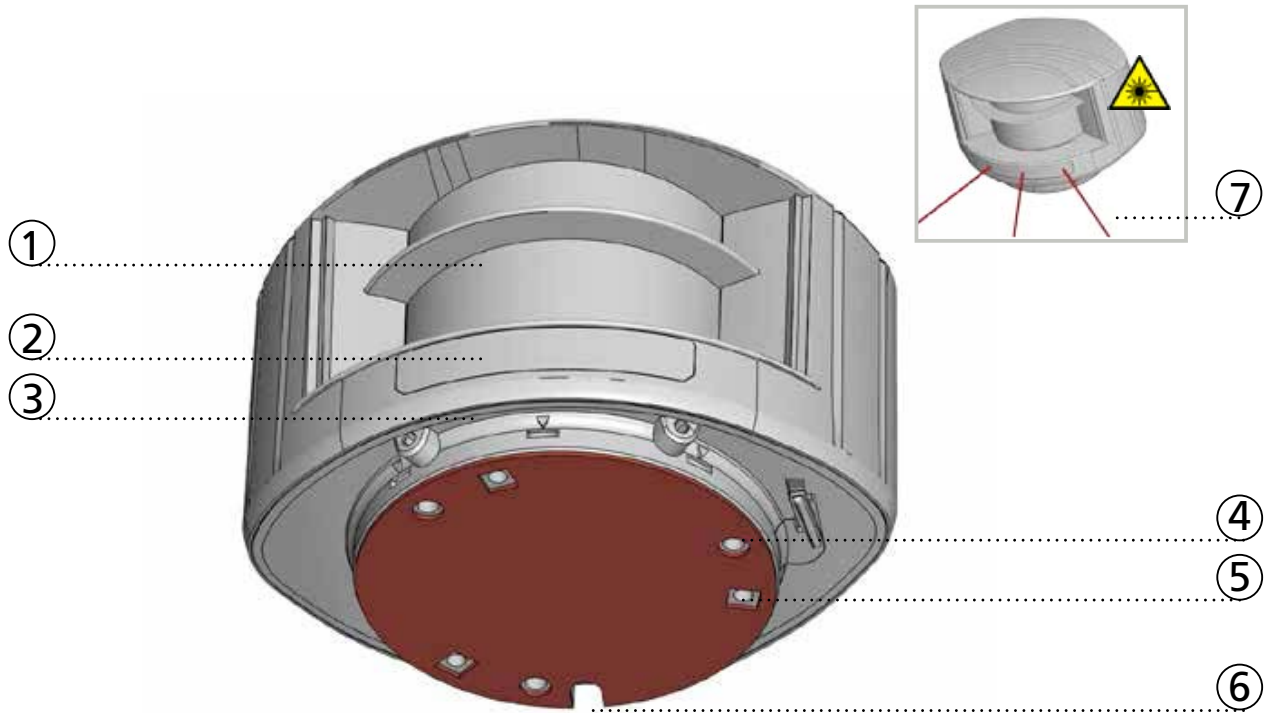
# LZR<sup>®</sup> - K920/K921

양방향 통신 레이저 측정 장치

## 레이저 측정 장비

허용된 목적 외에 사용시 품질 보증이 불가능 할 수 있습니다.  
잘못된 설치나 임의의 변경으로 인한 제품 손상시 책임이 없습니다.

## DESCRIPTION



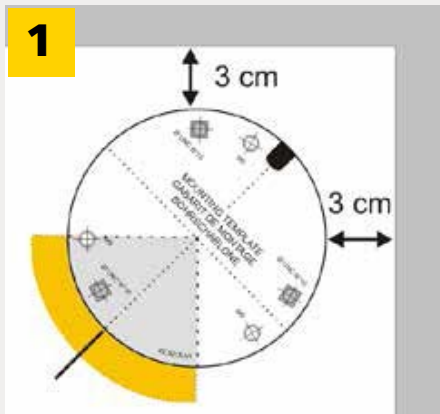
- 1. 레이저 송신부
- 2. 레이저 수신부
- 3. LED (4)

- 4. M5 나사 구멍
- 5.  $\Phi$ UNC N° 10 나사 구멍
- 6. 전선로
- 7. 식별용 레이저 빔 (3)

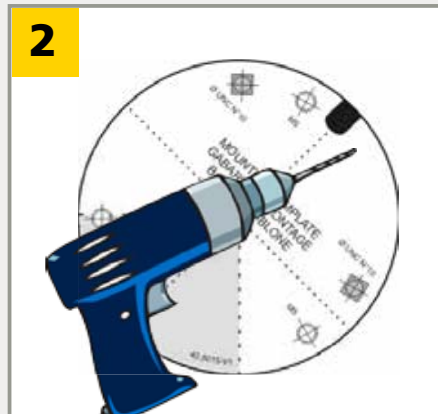
## LED-SIGNAL

	<p><b>LED 1</b></p> <ul style="list-style-type: none"> <li> 전원이 켜져 있으며 동작 중</li> <li> Configuration (조절) 모드 상태</li> </ul>	<p><b>LED 2</b></p> <ul style="list-style-type: none"> <li> 측정된 거리 값 전송중</li> <li> 대기 상태이며 heartbeat 정보 전송중</li> </ul>
<ul style="list-style-type: none"> <li>1. LED 1</li> <li>2. LED 2</li> <li>3. Error LED</li> <li>4. Power LED</li> </ul>	<p><b>ERROR LED</b></p> <ul style="list-style-type: none"> <li> error</li> <li> no error</li> </ul>	<p><b>POWER LED</b></p> <ul style="list-style-type: none"> <li> power</li> <li> no power</li> </ul>

## 1 설치



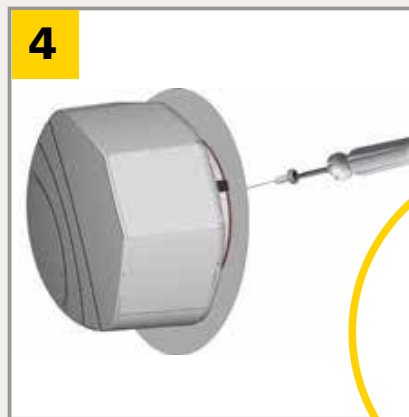
1 센서를 제 자리에 위치한 후 장착 템플릿을 사용합니다. 회색 영역은 탐지 범위를 나타냅니다.



2 장착 템플릿에 표시된 곳에 드릴로 구멍을 뚫어 주세요. 케이블이 가능한 경우에 구멍을 확인합니다.



3



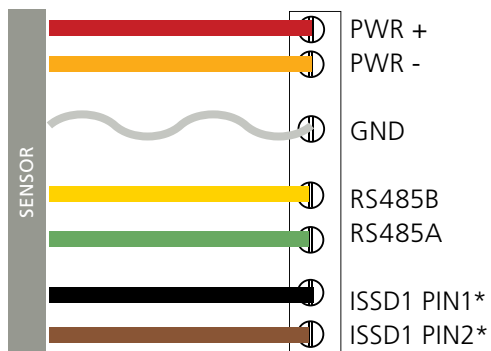
4

M5나  $\Phi$ UNC N°10 스크류를 사용합니다.

max. 8 mm

3 센서를 템플릿 위에 위치시킨 후 스크류로 조여줍니다.

## 2 결선



heartbeat<sup>1</sup>모드를 사용하지 않을 경우 검정, 갈색을 그라운드와 접지하세요.

## 기술사양

Technology:	laser scanner, time-of-flight measurement
Measurement range:	max 65 m 10 m @ 2% remission factor, 30 m @ 10% remission factor
Number of planes:	LZR®-K920: max. 4*; LZR®-K921: 1
Number of points/plane:	max. 274*
Angular resolution:	min. 0.3516 °*
Angular coverage:	max. 96 °*
Rotating speed:	900 turns/min
Scanning frequency:	LZR®-K920: 15 Hz; LZR®-K921: 60 Hz
Remission factor:	> 2 %
Laser emission characteristics:	wavelength 905 nm; max. output pulse power 75 W (CLASS 1) wavelength 650 nm; max. output CW power 3 mW (CLASS 3R)
Supply voltage:	10-35 V DC @ sensor side
Power consumption:	< 5 W
Peak current at power-on:	1.8 A (max. 80 ms @ 35 V)
Serial communication:	see AN LZR®-K920/-K921 Protocol (available for download on our website)
Type	asynchronous
Interface	RS 485
Communication mode	half-duplex
Transmission speed	460800 bit/sec (max: 921600 bit/sec)
Topology	point to point
Symbol coding	1 start bit, 1 stop bit, no parity bit
File type	8 bits
Cable length:	3 m
Input:	1 optocoupler (galvanic isolated - polarity free)
Max. contact voltage:	30 V DC (over-voltage protected)
Voltage threshold:	Log. H: >8 V DC; Log. L: <3 V DC
LED-signal:	2 bi-coloured LEDs: function status; 1 blue LED: power-on status; 1 orange LED: error status
Dimensions:	125 mm (D) x 93 mm (W) x 76 mm (H)
Material:	PC/ASA
Colour:	black
Protection degree:	IP65
Temperature range:	-30 °C to +60 °C if powered; -10 °C to +60 °C unpowered
Humidity:	0-95 % non-condensing
Vibrations:	< 2 G
Pollution on front screens:	max. 30 %; homogenous
Expected lifetime:	20 years
Norm conformity:	2006/95/EC: LVD; 2011/65/EU: RoHS 2; 2004/108/EC: EMC EN 60529:2001; IEC 60825-1:2007 Laser Class 1&3R; EN 60950-1:2005 EN 61000-6-2:2005 EMC - Industrial level EN 61000-6-3:2006 EMC - Commercial level

Specifications are subject to changes without prior notice.  
All values measured in specific conditions.

\* These parameters can be configured via the RS 485 communication interface.  
For more information on the existing options, see AN LZR®-U920/-U921 Protocol.

## 파라미터 조정

현재 사용된 파라미터에 대한 정보는 LZR-K920/921 통신규약을 참조바랍니다.

## SAFETY



이 장비는 IR과 레이저 다이오드를 포함하고 있습니다.  
 IR laser: wavelength 905nm; max. output pulse power 75W  
 (Class 1 according to IEC 60825-1)  
 Visible laser: wavelength 650nm; max. output CW power 3mW  
 (Class 3R according to IEC 60825-1)

식별 가능한 레이저 빔은 평소엔 동작하지 않지만 사용자가 제어할 수 있습니다.  
 관련 정보는 LZR-K920/K921 통신규약을 참조 바랍니다.

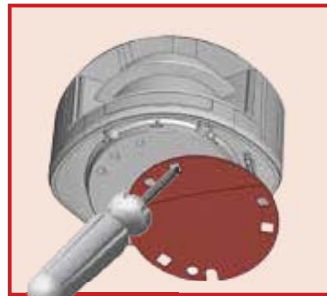


### CAUTION!

장비의 컨트롤 사용, 조절 및 동작은 설명서의 지시대로만 사용해 주시길 바랍니다. 잘못된 사용은 방사선 노출의 위험이 있습니다.



레이저 방사체와 레이저 빔이  
 발사되는 곳 가까이에서 눈을  
 대지 마세요



무단으로 센서를 열어 수리 할  
 경우 보증은 무효가 됩니다



잘 훈련받은 전문가들이 설치하게  
 해 주세요

## 설치 및 유지



진동을 피해주세요



스크린 앞면을 덮지  
 마세요



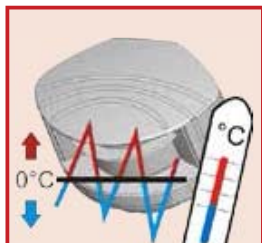
감지영역 안에 발광체  
 와 물건을 치워주세요



담배연기와 안개가 없는  
 환경에서 설치해 주세요



결로현상을 피해주세요



급격한 온도변화는  
 센서에 무리를 줍니다



직접적으로 높은 압력을  
 가하여 청소하지 마세요



앞 화면은 부드럽게 닦아  
 주세요



깨끗하고 젖은 천으로,  
 정기적으로 화면을 닦아  
 주세요



0°C이하에서도 센서 구동  
 유지가 가능합니다





SENSORium / 경기도 하남시 덕풍3동 762 ITECO 651 센서리움 • KOREA  
T +82 (0) 31 795 5077 / F +82 (0) 31 790 1034 / E rebecca@sensorium.co.kr



BEA hereby declares that the LZR®-K920/-K921 is in conformity with the basic requirements and the other relevant provisions of the directives 2006/95/EC, 2011/65/EU and 2004/108/EC.

Angleur, June 2013

Pierre Gardier, authorized representative

The complete declaration of conformity is available on our website: [www.sensorio.be](http://www.sensorio.be)



EC countries: according to the directive 2012/19/EU for Waste Electrical and Electronic Equipment (WEEE)