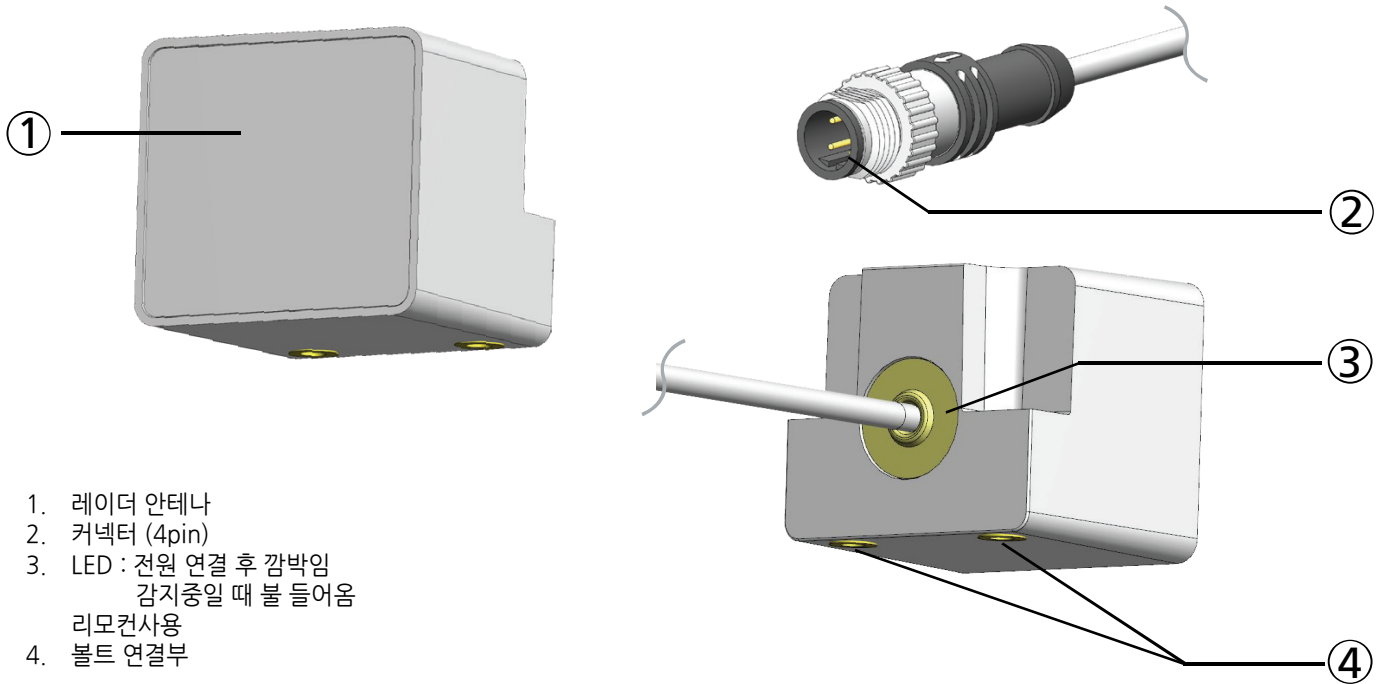


CGS-MF

Other use of the device is outside the permitted purpose and can not be guaranteed by the manufacturer. The manufacturer cannot be held responsible for incorrect installations or inappropriate adjustments of the sensor.

DESCRIPTION

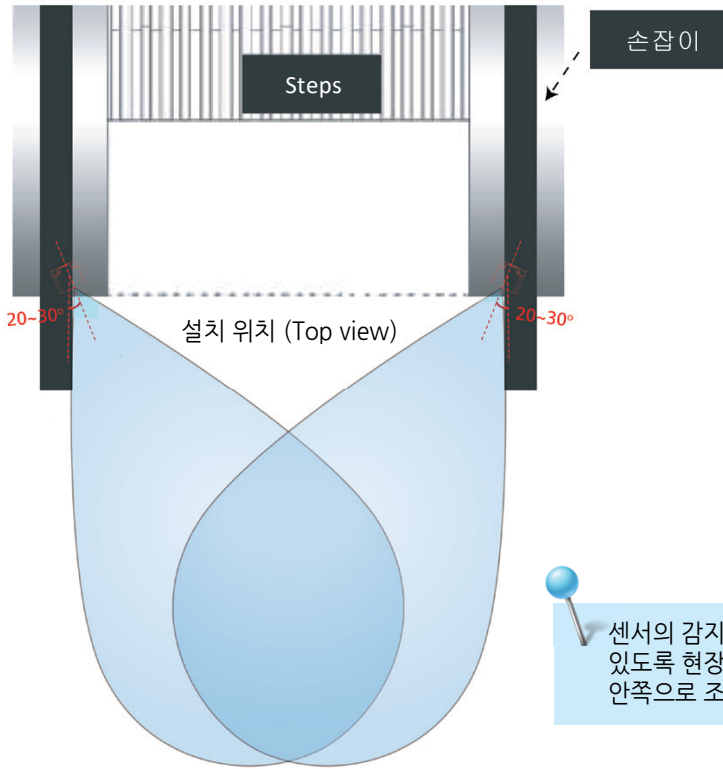


TECHNICAL SPECIFICATIONS

기술 :	microwave doppler radar
주파수 :	24.150 GHz
트랜스미터 방사 전력 :	< 20 dBm EIRP
트랜스미터 방사 출력 :	< 5 mW/cm ²
감지 모드 :	움직임 감지
최소 감지 크기 :	5 cm/s (센서 축에서 측정)
공급 전압 :	12 V to 24 V DC +30% / -10%
최대 소비 전력 :	< 1.5W
기본 아웃풋 :	Opto (galvanic isolation - polarity free)
최대 공급 전압 :	42V AC/DC
최대 공급 전력 :	100mA
사용가능온도 :	from -30 °C to + 65 °C
제품 크기 :	40.5mm (L) x 36 mm (H) x 36 mm (W)
메인 케이블 길이 :	50cm + 5m cable with connector (optional)
외부 보호 등급 :	IP67

Specifications are subject to changes without prior notice. Measured in specific conditions.

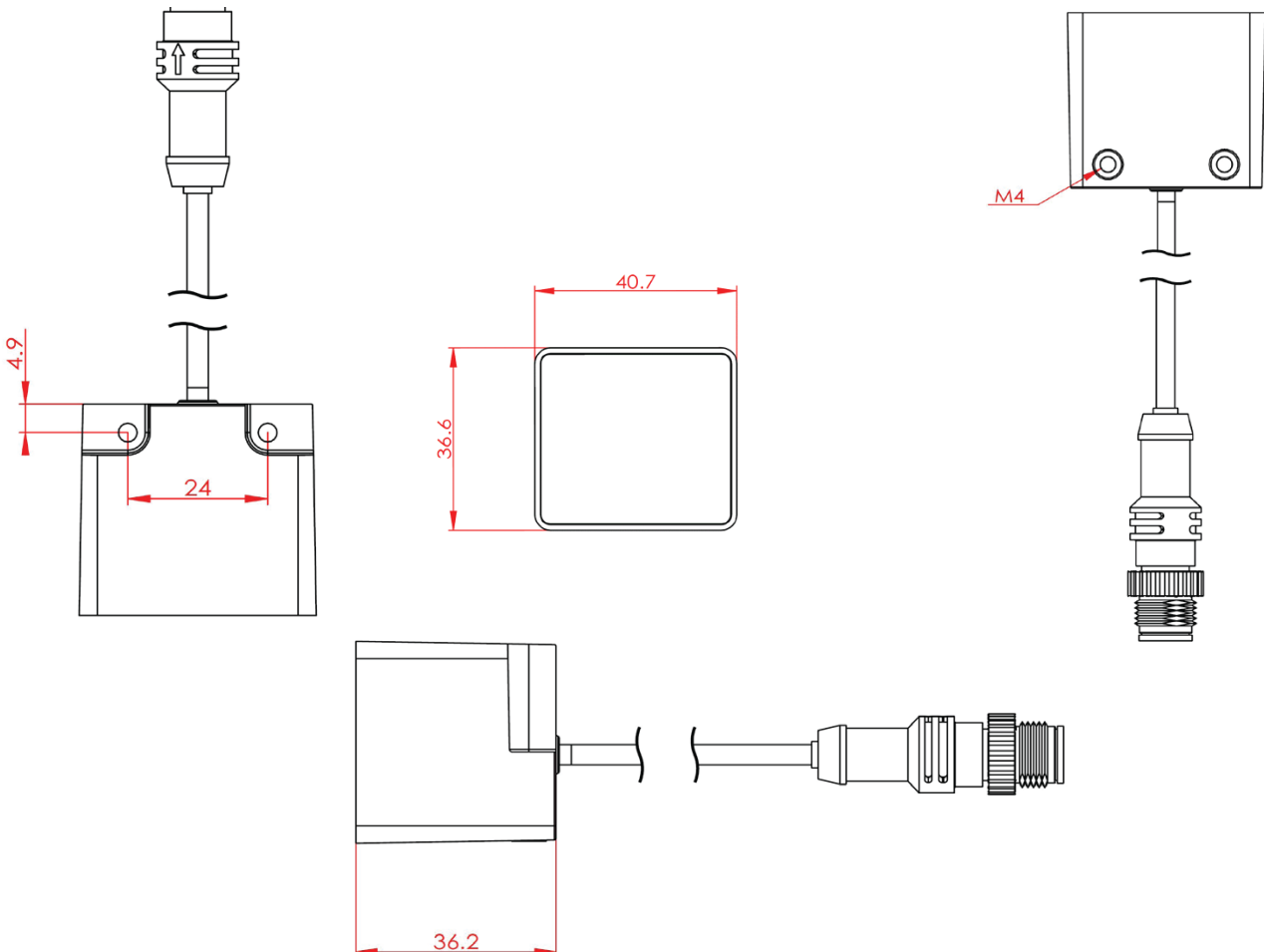
3 설치 위치 (에스컬레이터)



센서의 감지 영역이 에스컬레이터 입구를 효과적으로 덮을 수 있도록 현장의 실제 설치 환경에 따라 수평 경사각을 약 20 ~ 30° 안쪽으로 조정하는 것이 좋습니다.

4 제품 치수

단위 : mm



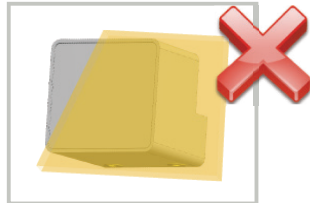
오류 진단 및 문제 해결

증상	원인	해결 방법
에스컬레이터가 정상적으로 작동하지 않음. LED가 꺼져 있음.	센서의 전원이 꺼진 상태.	1 결선과 전원 공급을 확인하세요.
에스컬레이터의 오동작	센서의 설치 위치, 각도 또는 감지 영역의 크기가 잘못되었을 경우	1 센서가 제대로 고정되어 있는지 확인하십시오. 2 센서의 각도를 조정하십시오. 3 감지 영역의 크기를 조정하십시오. 4 Immunity(잡음 제거 필터)를 조정하십시오.
사람이 없어도 에스컬레이터가 계속 작동함. LED가 산발적으로 켜지거나, 계속 켜져 있음.	출력 모드 오류. 감지 영역이 너무 큼. 전원 공급이 올바르게 연결되지 않음.	1 펄스 모드로 조정하십시오. 2 적절한 감도를 설정하십시오. 3 Immunity(잡음 제거 필터)를 높입니다. 4 전원이 올바르게 연결되어 있는지 확인하십시오.
LED가 3초마다 한번씩 깜박임.	센서의 내부에 결함이 있음.	1 전원을 껐다가 다시 켜십시오. 2 LED가 다시 깜박이면 센서를 교체하십시오.
LED가 3초마다 두번씩 깜박임.	전원 공급 문제.	1 전원 공급 장치의 정상 범위를 확인하십시오. 2 전원 공급 장치를 교체하십시오.

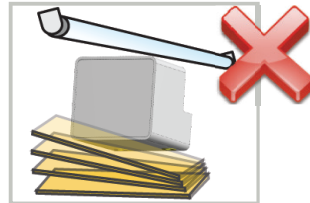
TIPS



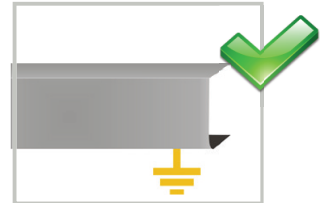
센서가 정확히 고정되어 있는지 확인하십시오. 심한 진동을 피하십시오.



금속 물체를 센서 앞에 두지 마십시오. 감지에 영향을 줍니다.



센서 근처에 조명이나 움직이는 물체가 없도록 하십시오



장치 덮개와 전원 공급 장치는 올바르게 접지되어야 합니다.