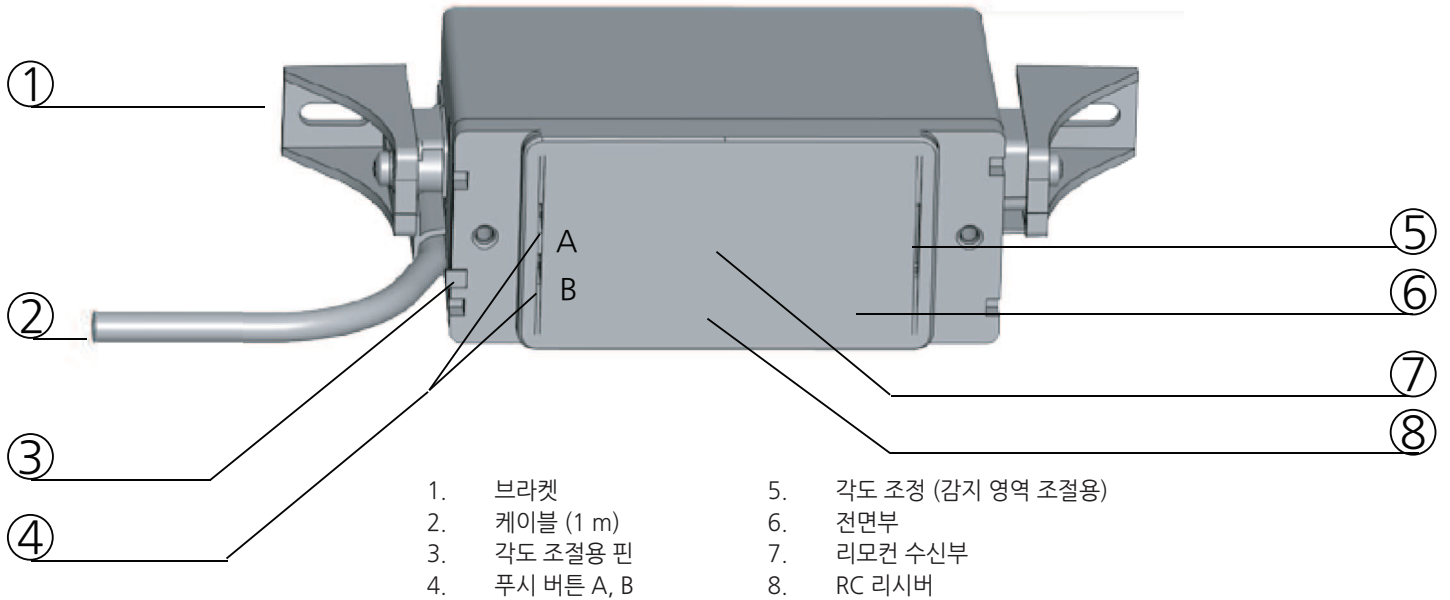


RS-15

Opening and presence sensor for automatic internal train doors

User's Guide for product version 0102 and higher
and products with serial number RM 009500 and higher
(see product label)

제품 설명

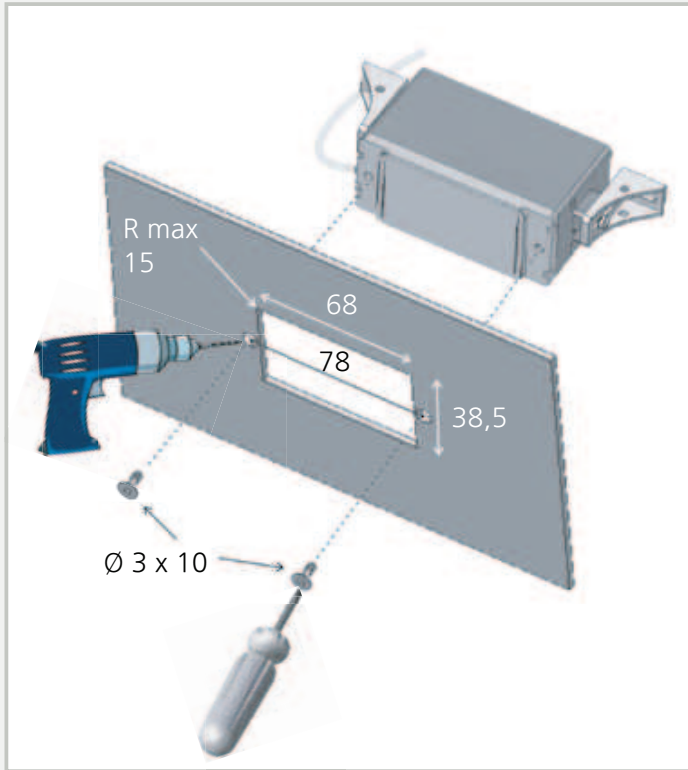


- | | |
|---------------|----------------------|
| 1. 브라켓 | 5. 각도 조정 (감지 영역 조절용) |
| 2. 케이블 (1 m) | 6. 전면부 |
| 3. 각도 조절용 핀 | 7. 리모컨 수신부 |
| 4. 푸시 버튼 A, B | 8. RC 리시버 |

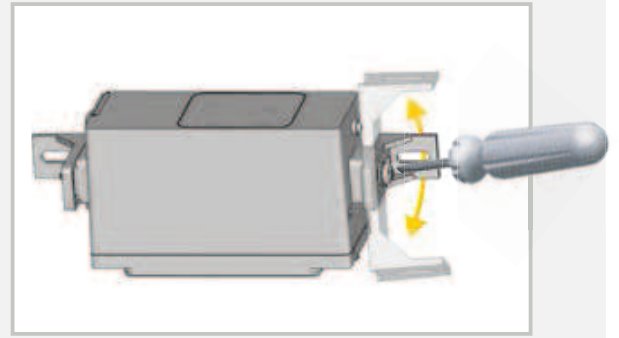
기술 사양

Technology:	active infrared
Detection mode:	opening and presence
Max. detection zone: (mounting height 2 m; tilt angle 20°)	1 m (W) x 1.2 m (D) 15 independent IR-spots with a diameter of typ. 130 mm
Reaction time:	< 100 ms
Supply voltage:	12V - 30V AC ±10%; 12V - 45V DC ±10%
Mains frequency:	50 - 60 Hz
Power consumption:	< 3 W (VA)
Output:	relay (free of potential change-over contact)
Max. contact voltage:	42 V AC - 60 V DC
Max. contact current:	1A (resistive)
Max. switching power:	30 W (DC) / 42 VA (AC)
Connection on sensor side:	unpluggable integrated 7-pin connector
Hold time:	0.5 s to 9 s (adjustable)
LED-signal:	red and orange
Mounting height:	max. 2.5 m (flush-mounting)
Degree of protection:	IP41
Temperature range:	-25 °C to + 55 °C (operating); -30 °C to + 60 °C (storage)
Dimensions:	140 mm (W) x 38 mm (H) x 55 mm (D)
Tilt angles:	0° to 16° vertical in steps of 4°
Material:	PC
Weight:	100 g
Norm conformity (sensor without cable):	EN 50155 if nominal supply voltage is 24V EN 45545-2; NF F16-101; EN 50121-3-2; EN 50581
Norm conformity (cable):	EN 45545-2; EN 50581

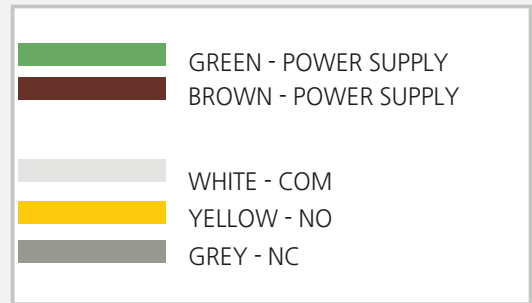
1 설치 & 결선



단위 : mm

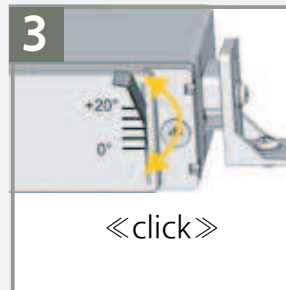
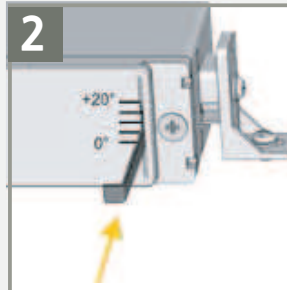
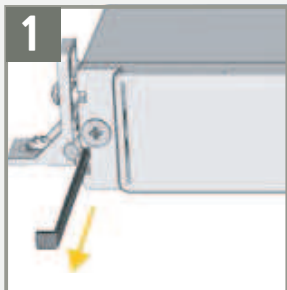


필요한 경우 나사를 풀고 브라켓을 조절합니다.



2 조정 방법

각도 조절

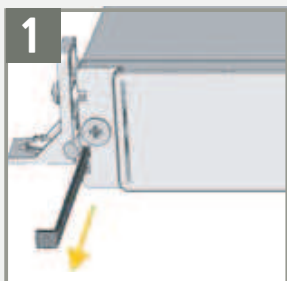


감지 영역
(2m 높이 설치, 감지 영역이 최대 일때) :

0도 일때 = 100cm (W) x 100cm (D)

20도 일때 = 100cm (W) x 120cm (D)

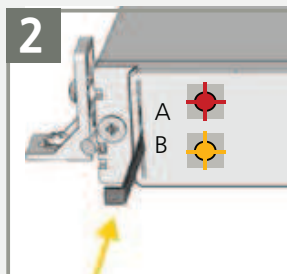
푸시 버튼



리모컨이 없을 때, 푸시 버튼을 사용하여 두 가지 설정을 할 수 있습니다.

푸시 버튼 A : 감도 (1-4)

- 설정을 시작하려면, 푸시 버튼 A를 한 번 누릅니다. 빨간색 LED가 깜박입니다. LED의 깜박임 횟수는 현재 설정된 값을 나타냅니다 (다음 페이지 참조).
- 푸시 버튼을 누를 때마다 빨간색 LED가 깜박이며, 감도가 증가됩니다. 값 4에 도달 후, 푸시 버튼을 한 번 더 누르면, 값 1로 돌아옵니다.
- 원하는 감도에 도달하면, 푸시 버튼 B를 눌러 설정을 종료합니다.

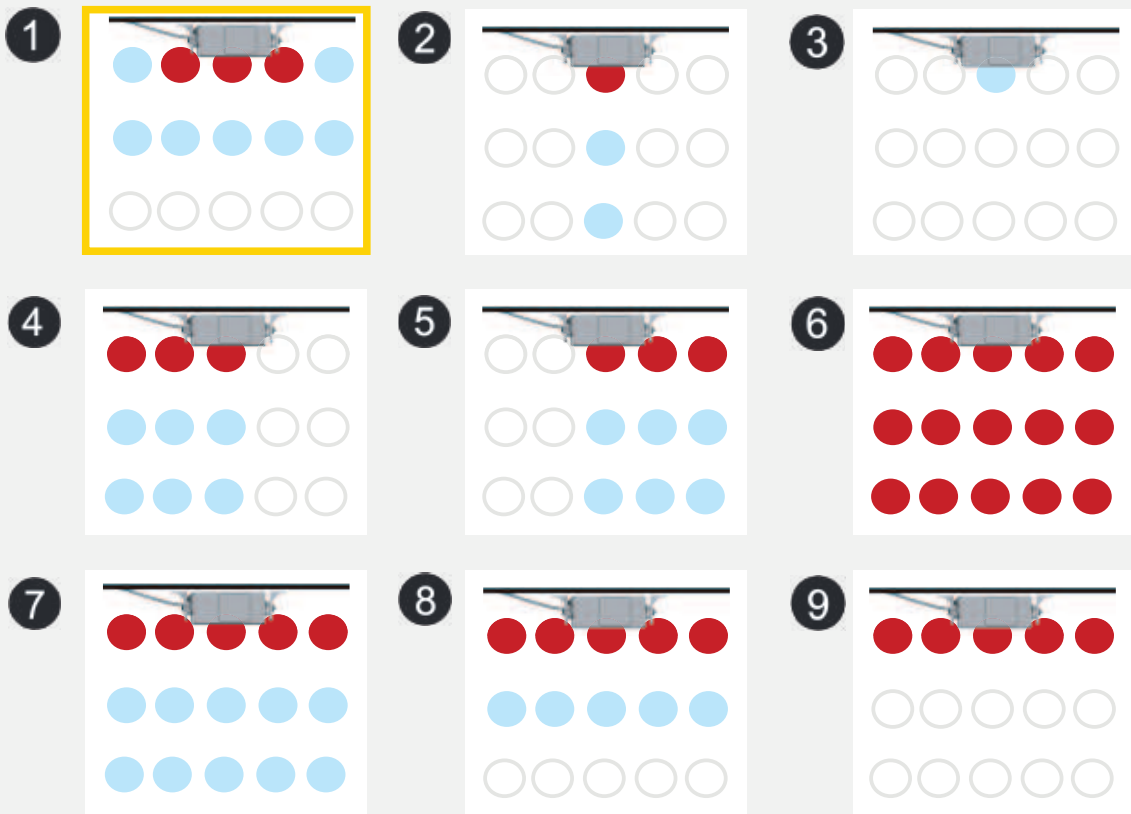


푸시 버튼 B : 감지 영역 (1-9)

- 설정을 시작하려면, 푸시 버튼 B를 한 번 누릅니다. 주황색 LED가 깜박입니다. LED의 깜박임 횟수는 현재 설정된 값을 나타냅니다 (다음 페이지 참조).
- 푸시 버튼을 누를 때마다 주황색 LED가 깜박이며, 영역 설정값이 변경됩니다. 값 9에 도달 후, 푸시 버튼을 한 번 더 누르면, 값 1로 돌아옵니다.
- 원하는 감지 영역 설정값에 도달하면, 푸시 버튼 A를 눌러 설정을 종료합니다.

1분 동안 아무 버튼도 누르지 않으면, 설정이 자동으로 종료됩니다.

3 감지 영역 조정



* 설치 높이 2m 각도 : 20도 일때



- 비활성화된 영역
- 활성화된 영역 - 움직임 감지
- 활성화된 영역 - 유무 감지



팁!

정확한 감지 영역 확인을 위해 SPOT FINDER를 사용할 수 있습니다.

4 세팅 방법



감도		lower	low	high	higher						
주파수		low	med	high							
출력 설정		A	P	A = active output (NO-contact) P = passive output (NC-contact)							
출력 유지 시간		0.5 s	1 s	2 s	3 s	4 s	5 s	6 s	7 s	8 s	9 s
최대 감지 유지 시간		20 s	1 min	2 min	3 min	5 min	7 min	10 min	15 min	20 min	25 min
도어 컨트롤		auto	open	closed	open = 센서가 지속적으로 감지되는 중 > LED ON closed = 센서가 대기상태이며 감지되지 않음 > LED OFF						

설정값 확인 방법 > > x

x = 감박임 횟수 = 설정값 확인 방법

공장 초기화 방법

배경 인식 방법



오류 진단 및 해결 방법

증상	원인	해결 방법
 센서에 반응이 없음	전원 공급 문제	1 결선 및 전원 공급 확인
 도어가 지속적으로 열려있거나 닫혀있음	도어의 진동이나 움직임에 영향을 받음	1 센서의 각도 조절 2 센서가 잘 고정되어 있는지 확인
 두 개의 센서가 서로 가까이 있으면 방해가 됨	감지 영역이 겹치면 간섭 발생	1 각각의 센서에 다른 주파수 설정
 센서가 리모컨에 반응하지 않음	리모컨의 배터리가 소모됐을 때	1 배터리 확인 후 교체
	리모컨이 잘못된 방향을 가리킴	1 리모컨을 센서를 향해 조작
	배경 인식 중	1 전원 재인가 후, 설정이 완료될 때까지 감지 영역 밖으로 물러나 주세요 액세스 코드는 두 개의 센서가 서로 근접해서 설치 됐을 때 설정을 권장합니다.
 액세스 코드를 입력해도 센서가 잠금 해제되지 않음	잘못된 액세스 코드	1 전원 공급을 차단 후 재 연결 전원을 켜 후 1 분 동안 코드가 필요하지 않습니다 잠금 해제 + 잠금을 눌러 새 액세스 코드를 저장
 적색 LED가 빠르게 깜박임	내부 테스트에 결함이 있으면 센서가 보안 모드로 전환됨	1 센서 교체 필요

ACCESS CODE

코드 분실시, 전원을 재인가 합니다. 1분 동안은 액세스 코드를 입력하지 않고 세팅을 할 수 있습니다.

액세스 코드 저장: 

액세스 코드 삭제: 

액세스 코드를 저장 한 후 센서 잠금을 해제하려면 코드를 입력해야 합니다.
코드를 잊어 버린 경우 전원 공급 장치를 차단하고 복원하십시오. 1 분 동안 액세스 코드를 입력하지 않고 센서에 접근할 수 있습니다.



SAFETY INSTRUCTIONS

- 설치 후 제대로 작동하는지 테스트하십시오.
- 센서를 원래 용도 이외의 목적으로 사용할 수 없습니다. 다른 용도로 사용시, 센서 제조사에서 보장할 수 없습니다.
- 도어 시스템 제조업체는 해당 국가 및 국제 규정 및 도어 안전 표준에 따라 위험 평가를 수행하고 센서 및 도어 시스템을 설치해야 합니다.
- 센서 제조업체는 센서의 잘못된 설치 또는 부적절한 조정에 대해 책임을 지지 않습니다.
- 숙련되고 자격을 갖춘 직원만 센서를 설치 및 설정할 수 있습니다.
- 승인되지 않은 사람이 무단으로 수리하거나 시도하면 보증이 무효화됩니다.
- 전자 및 광학 구성 요소를 만지면 안됩니다. 진동이 없고, 센서 전면을 가리지 않으며, 가까운 위치에 네온 램프 또는 움직이는 물체가 없는 환경에 설치되어야 합니다.
- 광학 부품은 환경 조건에 따라, 최소 1년에 한 번 이상 깨끗이 해주게 좋습니다.

SENSORium / 경기도 하남시 덕풍3동 조경대로 150 ITECO 651 센서리움 · KOREA
T +82 (0) 31 795 5077 / F +82 (0) 31 790 1034 / E info@sensorium.co.kr



BEA hereby declares that the RS-15 is in conformity with the basic requirements and the other relevant provisions of the directives EMC 2014/30/EU and RoHS 2 2011/65/EU.

The complete declaration of conformity is available on our website.



Only for EC countries: According to the European Guideline 2012/19/EU for Waste Electrical and Electronic Equipment (WEEE)