

CGS-KF112

ACTIVATION SENSOR FOR ESCALATORS

Other use of the device is outside the permitted purpose and can not be guaranteed by the manufacturer. The manufacturer cannot be held responsible for incorrect installations or inappropriate adjustments of the sensor.

DESCRIPTION



1. 레이더 안테나
2. M12, 수(male) 커넥터 (4pins)
3. LED : 전원 연결 후 깜박임. 감지중일 때 불 들어옴
4. 볼트 연결부

TECHNICAL SPECIFICATIONS

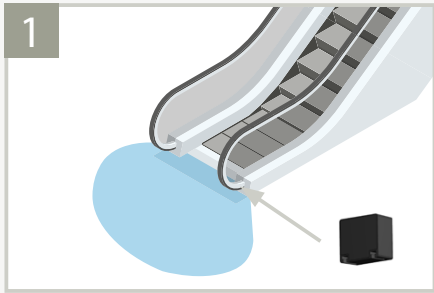
Technology	FMCW Technology
Transmitter frequency *	24.00 GHz ~ 24.25 GHz
Transmitter radiated power	<20dBm EIRP
Transmitter power density	< 10 W/m ²
Detection mode	Motion
Supply voltage **	12 V ~ 24 V DC +30% / -10%
Max. power consumption	< 1.5W
Output **	PNP
Max. switching current	100mA
Output voltage	Vin-Vdrop
Voltage drop (Vdrop)	< 2V @ 100mA
Temperature range	-20°C ~ + 55°C
Dimensions	48mm (L) x 43 mm (H) x 24 mm (W)
Cable length	50cm
Material	ABS + PC
Protection degree	IP67
Accessories	5m/7m cable with M12 connector (Female) Remote control

Specifications are subject to changes without prior notice. Measured in specific conditions.

* 국가별 규정을 준수하기 위해 다른 값이 허용됩니다.

** 외부 전원은 지정된 전압(최대 15W) 이내여야 하며 1차 전압으로부터 이중 절연이 필요합니다.

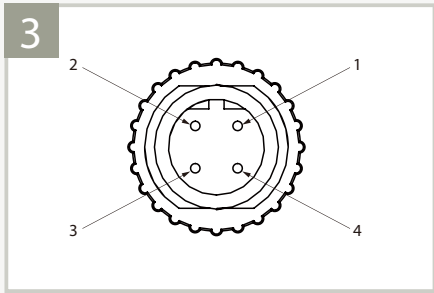
1 설치 & 결선



에스컬레이터 핸드레일의 오른쪽 안쪽에 장착합니다. 수평 각도(에스컬레이터 중심 방향)는 18~25°, 상향 각도는 5~10°를 권장합니다.

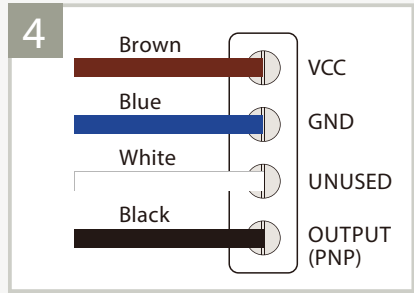


센서를 단단하게 고정시킵니다.



M12, 수(male), 커넥터를 결선합니다.

- 1. VCC
- 2. UNUSED
- 3. GND
- 4. OUTPUT



결선도

2 리모컨 세팅 방법

필요한 경우 리모컨을 사용하여 센서를 조정할 수 있습니다. 앞면과 뒷면 모두 접근 가능합니다.

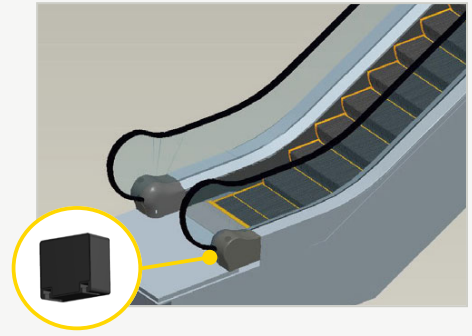
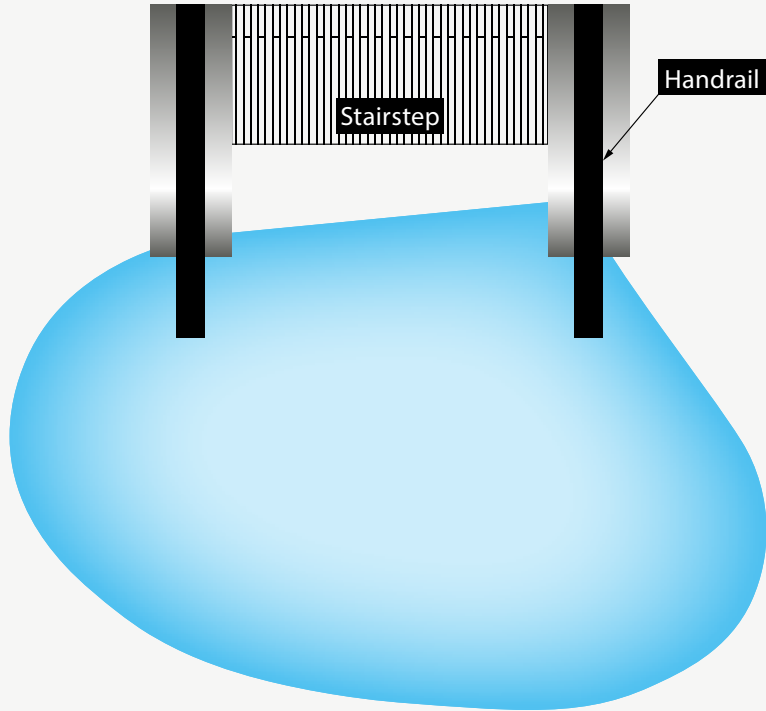
0 1 2 3 4 5 6 7 8 9 0 0

감도 (감지 영역)		low	>	>	>	>	>	>	high	
잡음 필터		low	>	>	>	>	>	>	high	
출력 설정		high level	low level	frequency						
주파수 설정		0 0	...	0 2	...	5 0				
no detection		0Hz	low level	20		500				
BE		0 0	...	1 0	...	5 0				
detection		0Hz	low level	100		500				
유지 시간		0.5s	1s	2s	3s	5s	10s	15s	20s	30s
출력 모드		*pulse	*toggle							

* 펄스 모드 : 각 감지는 짧은 유지 시간 동안 릴레이 출력을 활성화합니다.

* 토글 모드 : 첫 번째 감지는 릴레이 출력을 활성화하고 두 번째 감지는 이를 비활성화합니다.

3 설치 위치

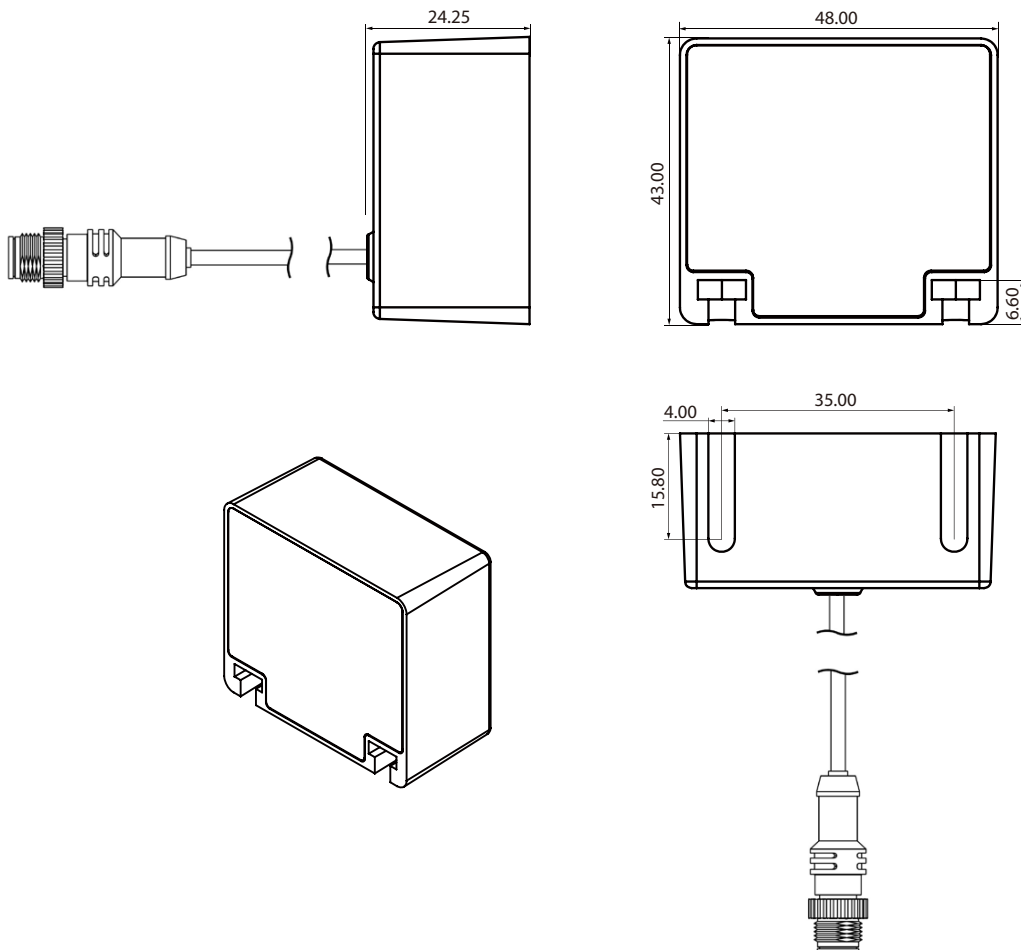


Application note를 참고 해 주세요

감지 영역의 표현은 표준 테스트 기준이며 설치 각도, 에스컬레이터 유형, 전면부 덮개 및 환경에 따라 다를 수 있습니다.

4 제품 치수

단위 : mm



오류 진단 및 문제 해결

증상	원인	해결 방법
에스컬레이터가 정상적으로 작동하지 않음. LED가 꺼져 있음.	센서의 전원이 꺼진 상태.	결선과 전원 공급을 확인하세요.
에스컬레이터의 오동작.	센서의 설치 위치, 각도 또는 감지 영역의 크기가 잘못되었을 경우	<ol style="list-style-type: none"> 1 센서가 제대로 고정되어 있는지 확인하십시오. 2 센서의 각도를 조정하십시오 3 감지 영역의 크기를 조정하십시오. 4 Immunity(잡음 제거 필터)를 조정하십시오.
사람이 없어도 엘리베이터가 계속 작동함. LED가 불규칙하거나 계속 켜져있음.	출력 모드 에러	펄스 모드를 조정하십시오.
	출력 설정 에러	출력 설정을 조정하십시오.
	감도 세팅값이 너무 큼	적절한 감도로 조정하십시오.
	전원 공급 문제	<ol style="list-style-type: none"> 1 잡음 필터 레벨을 올리십시오. 2 전원 공급 장치를 확인하십시오.
에스컬레이터가 에너지 세이빙 모드로 변경되지 않음. LED가 꺼져 있음.	출력 설정 에러	출력 설정을 재 조정 하십시오.

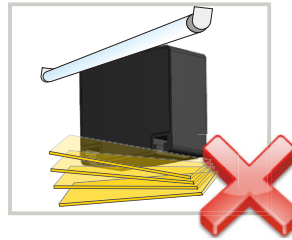
TIPS



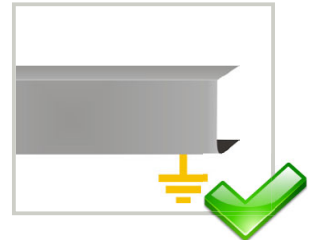
센서가 정확히 고정되어 있는지 확인하십시오. 심한 진동을 피하십시오.



금속 물체를 센서 앞에 두지 마십시오. 감지에 영향을 줍니다.



센서 근처에 조명이나 움직이는 물체가 없도록 하십시오.



장치 덮개와 전원 공급 장치는 올바르게 접지되어야 합니다.



센서 앞에 복잡한 디자인의 커버를 씌우지 마십시오.



참고: 설치 각도가 잘못될 시 잘못된 감지 또는 불규칙한 감지 필드를 유발할 수 있습니다.

SENSORium / 경기도 하남시 덕풍3동 조정대로 150 ITECO 651 센서리움 • KOREA
T +82 (0) 31 795 5077 / F +82 (0) 31 790 1034 / E info@sensorium.co.kr

BEA SA | LIEGE Science Park | Allée des Noisetiers, 5 - 4031 ANGLEUR [BELGIUM] | T +32 4 361 65 65 | F +32 4 361 28 58 | info-eu@beas

ensors.com | www.beasensors.com



BEA hereby declares that the equipment type CGS-KF112 is in compliance with European Directives 2014/53/EU (RED), 2011/65/EU (RoHS).

The full text of the EU declaration of conformity is available on our website.



For EU countries: This product should be disposed of separately from unsorted municipal waste.