

CGS-KF112

Installation and Setup - Application Note



Escalator handrail cover

- 에스컬레이터 핸드레일 커버가 금속인 경우 80mm 이상 절개하여 주십시오. 폭 X 55mm (높이). 이 절개 부분은 플라스틱으로 덮을 수 있습니다. 절개 부분의 치수는 센서와 전면 커버 사이의 거리에 따라 다릅니다. (그림 1)
- 에스컬레이터의 핸드레일 커버가 플라스틱이면 추가 개조가 필요 없습니다.
- 감지 영역을 안정적으로 유지하기 위해, 난간 덮개에 벌집 모양과 같은 복잡한 구조가 없는지 확인하십시오. 표면이 평평할 때 레이더가 최적의 상태입니다. (그림 2)
- 센서 전면의 플라스틱 덮개는 금속 물질을 포함하지 않아야 합니다.

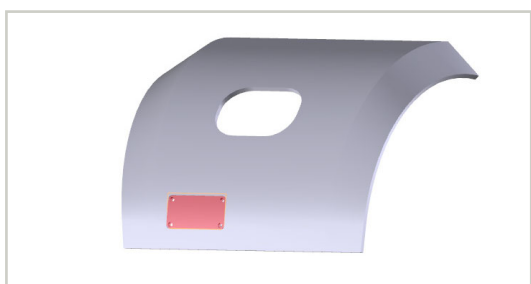


그림 1

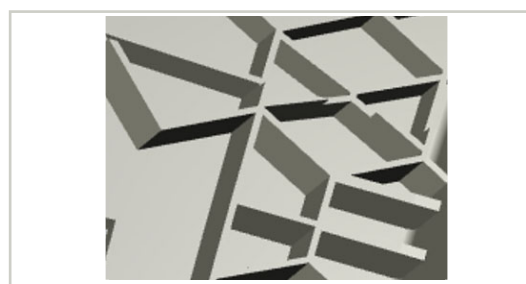
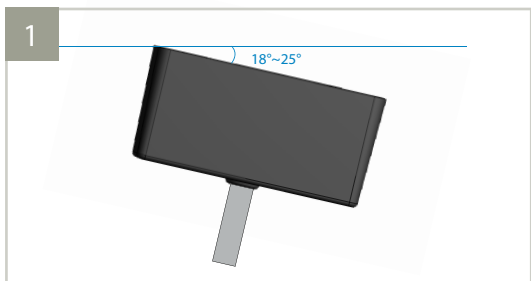
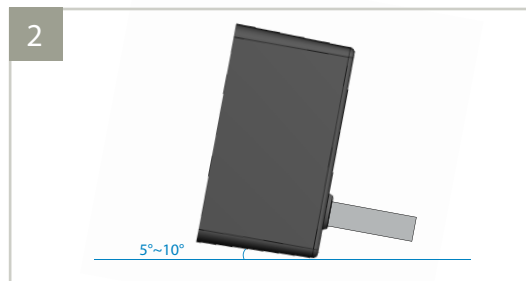


그림 2

설치

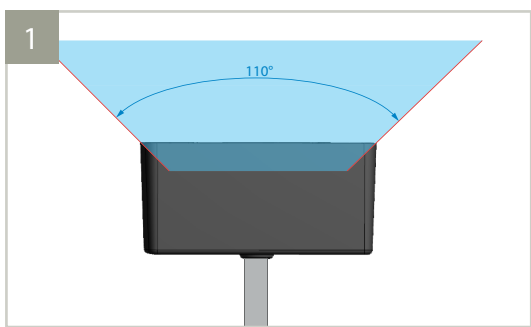


에스컬레이터 중앙을 향한 수평각도는 18~25도를 권장합니다.

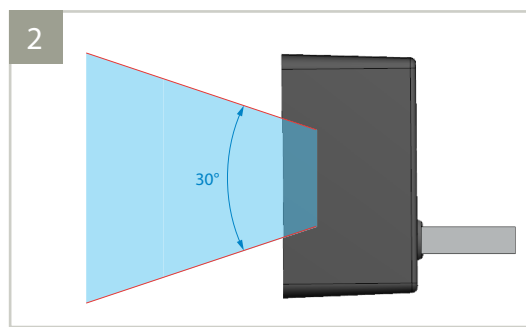


수직 각도는 위쪽으로 5~10도 정도를 권장합니다.

감지영역



수평: 110도.



수직: 30도.

위에 표시된 감지 각도는 독립적으로 1개 설치 시의 예시입니다.
감지 영역은 에스컬레이터 덮개, 환경 및 감지 설정에 따라 크게 달라질 수 있습니다.

출력 설정

CGS-KF112는 트랜지스터 PNP 신호를 출력하며 신호 출력은 High, Low 및 Frequency입니다. 주파수 출력은 0Hz ~ 500Hz 범위에서 추가로 구성할 수 있습니다.

모드	설정	전원 OFF	전원 ON				
			감지 X	D*	감지 X	D*	감지 X
펄스	높은 레벨						
	낮은 레벨						
	주파수						
토글	높은 레벨						
	낮은 레벨						
	주파수						

* D: 감지(Detection) T: 유지 시간(Hold time) (조정 가능)

Additional setting

9 버튼을 '4' 를 눌러 세팅 모드로 진입하세요.

예시 :

1단계: 리모컨으로 + 0 버튼을 눌러 출력 신호를 비활성화합니다.

2단계: 에스컬레이터가 에너지 절약 모드(Energy saving mode)로 전환되지 않는 이유를 분석합니다.

3단계: 리모컨으로 + 1 를 눌러 일반 출력으로 재설정합니다.

+ 8 를 눌러 공장 값으로 재설정합니다.